

# 微差壓傳送器

Model: 6800



## 應用領域:

1. 冷凍空調系統
2. 工業用通風系統
3. 監控氣體濾器及通風機
4. 負壓隔離病房
5. 氣體流量監控
6. 空氣壓力監控
7. 機器及系統工程

## 特性:

1. 高精度壓電感應晶片
2. 適用於空氣, 非腐蝕氣體, 不可燃氣體
3. 具零點校正功能
4. 具反應時間設定功能及範圍設定切換
5. 體積小, 安裝容易

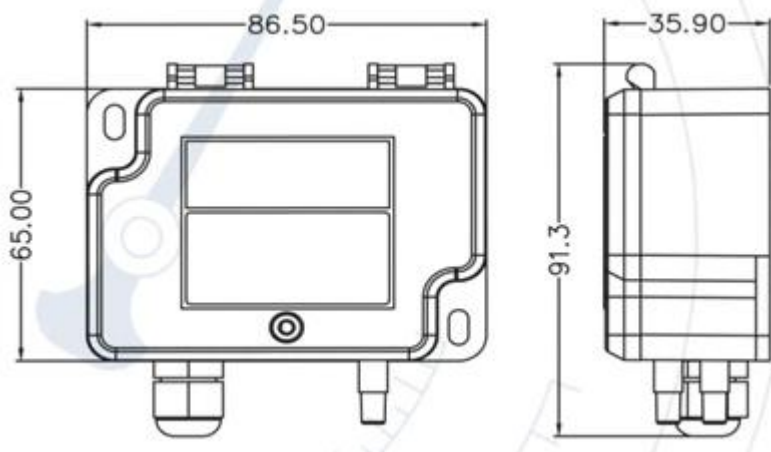
## 規格表:

工作電壓	10~30VDC	操作溫度	-10 ~ 50 °C
輸出訊號	4~20mA	濕度	0-95%RH
最大輸出電流	32mA	無LCD重量	150公克
最大負載	$\frac{\text{Supply}-10\text{V}}{0.020\text{A}}$	有LCD重量	290公克
材質	ABS	防護等級	IP54
電力接線	2個螺絲, 最大1.5mm <sup>2</sup> , M12	反應時間	插針選擇 0.8/4s
壓力接線	公牙 Ø 5.00mm 及 6.3mm		
最大壓力	25kPa		
破裂壓力	50kPa		

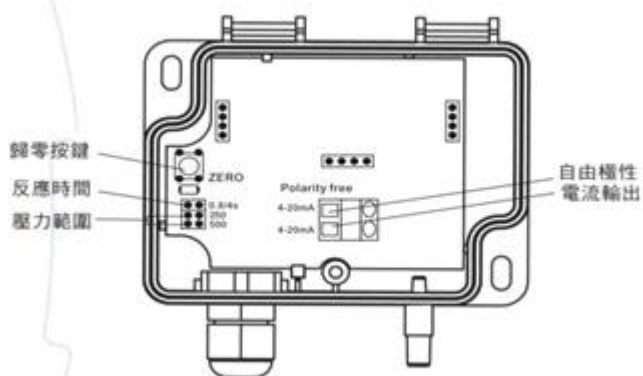
**訂購規格:**

型號	量測範圍 1	量測範圍 2	精確度%F.S** 操作溫度-10...+50°C 量測範圍1、2	長時間穩定性 標準一年
6800-100-2W	0...50Pa	0...100Pa	±2.0%	≅ ±3Pa
6800-±100-2W	-50...+50Pa	-100...+100Pa	±1.5%	≅ ±3Pa
6800-±500-2W	-250...+250Pa	-500...+500Pa		
6800-250-2W	0...100Pa	0...250Pa	±1.5%	≅ ±3Pa
6800-500-2W	0...250Pa	0...500Pa	±1.5%	≅ ±8Pa
6800-1000-2W	0...500Pa	0...1000Pa	±1.5%	≅ ±8Pa
6800-2.5K-2W	0...1500Pa	0...2500Pa	±1.5%	≅ ±24Pa
6800-5K-2W	0...2500Pa	0...5000Pa	±1.5%	≅ ±24Pa
6800-0.5" w.c.-2W	0...0.25" w.c.	0...0.5" w.c.	±2.0%	≅ ±3Pa
6800-5" w.c.-2W	0...2.5" w.c.	0...0.5" w.c.	±1.5%	≅ ±24Pa
6800-10" w.c.-2W	0...10" w.c.		±1.5%	≅ ±24Pa
6800-15" w.c.-2W	0...15" w.c.		±1.5%	≅ ±24Pa
6800-±0.5" w.c.-2W	-0.25"...+0.25" w.c.	-0.5"...+0.5" w.c.	±1.5%	≅ ±3Pa

**產品尺寸圖:**



**接線圖:**



**偉菱科技有限公司**

TEL:02-29996610 FAX:02-29996620

新北市三重區重新路 5 段 609 巷 6 號 4 樓之 5  
www.winling.com.tw winling@winling.com.tw