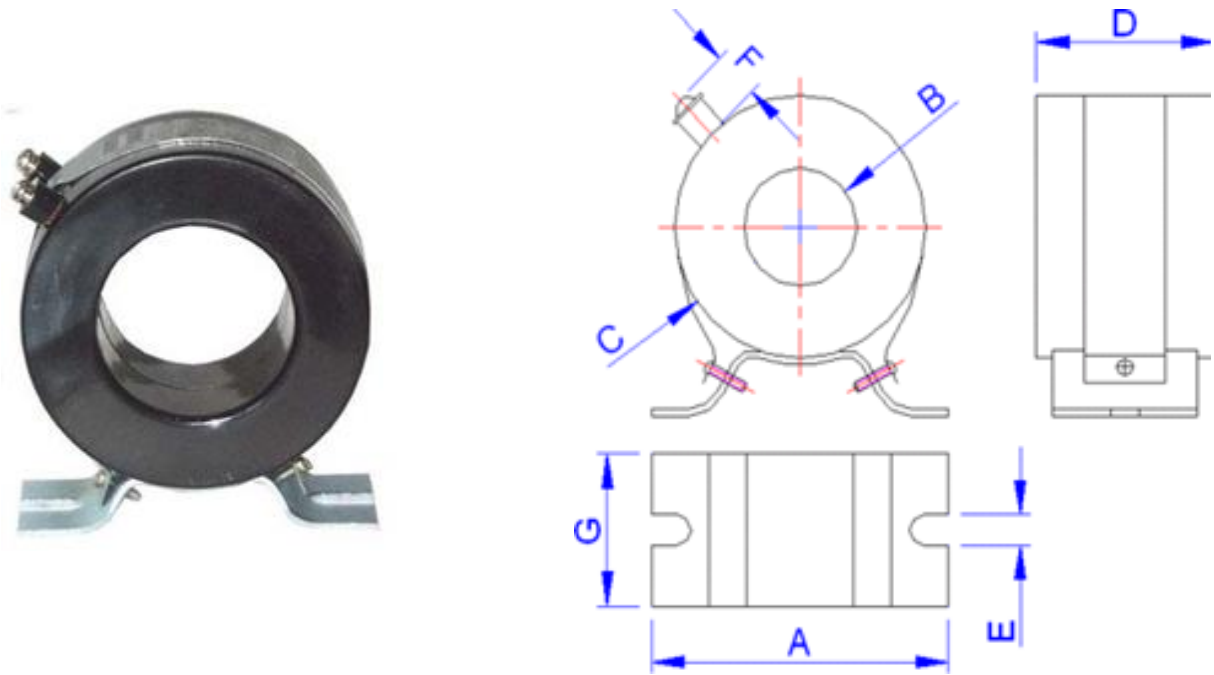


穿孔式比流器



尺寸 (Unit: mm)

型號	A	B	C	D	E	F	G
CL- 25CT	74	32	64	31.5	9	13	28
CL- 32CT	90	35	78	53.5	9	13	45
CL- 58CT	103	60	102	54.5	9	13	45
CL- 90CT	103	90	135	55.5	9	13	45
CL-110CT	103	110	151	55.5	9	13	45
CL-130CT	103	128	183	60	9	13	45

產品規格

型號	主要電流值 (A)	每秒電流值(A)	負荷 (VA)	精密度	Power Strength
CL-25CT	10/5A ~ 300/5A	5	3	1.0	40
CL-32CT	10/5A ~ 400/5A	5	15	1.0	40
CL-58CT	400/5A ~ 800/5A	5	15	1.0	40
CL 90CT	800/5A ~ 1200/5A	5	15	1.0	40
CL-110CT	1000/5A ~ 2500/5A	5	15	1.0	40
CL-130CT	2000/5A ~ 10000/5A	5	15	1.0	40