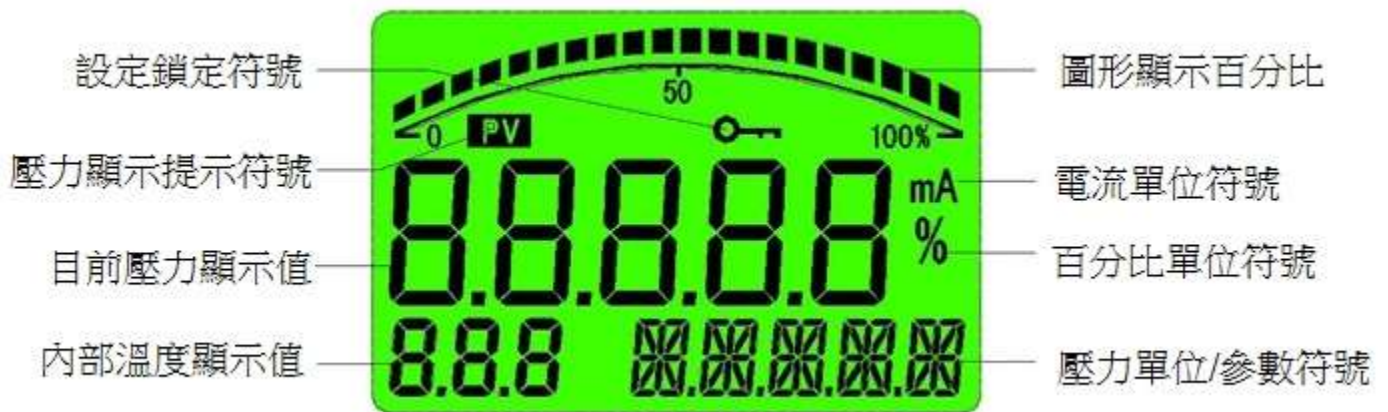


# PM410 壓力傳送器設定操作手冊

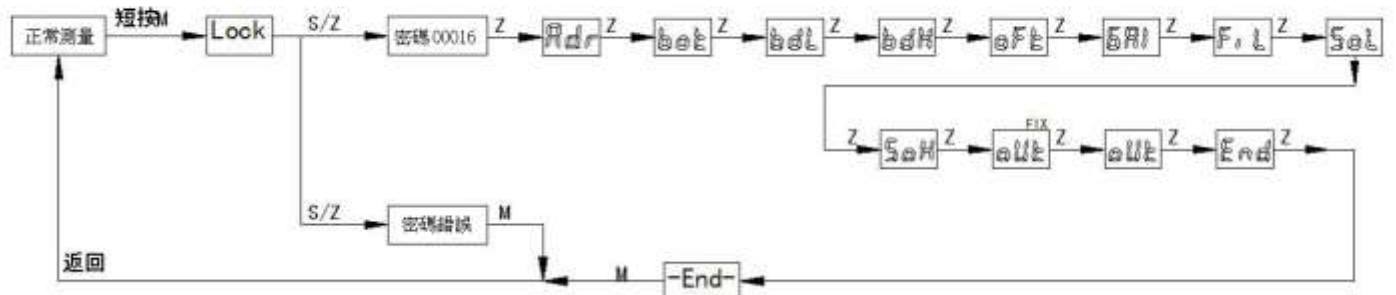


畫面說明:



參數設置流程圖：

"M": "S": "Z" 按鍵表示



在 END 功能表,按 M 鍵退出設置模式,並保存資料。在別的菜單下,長按 M 鍵會退出設置模式,但不會保存資料。

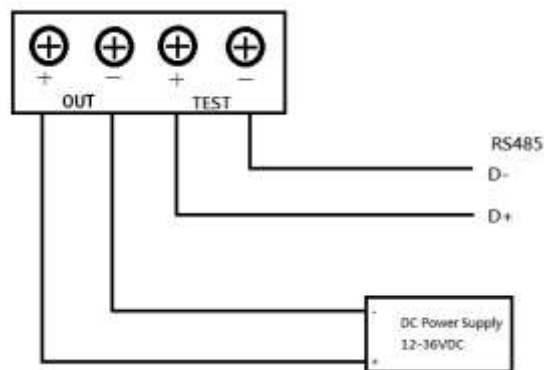
圖中 OUT 功能表有兩個,其中一個是 FIX 功能表,一個是輸出線性化。

上圖設置功能表中,對應的功能表資料意義:

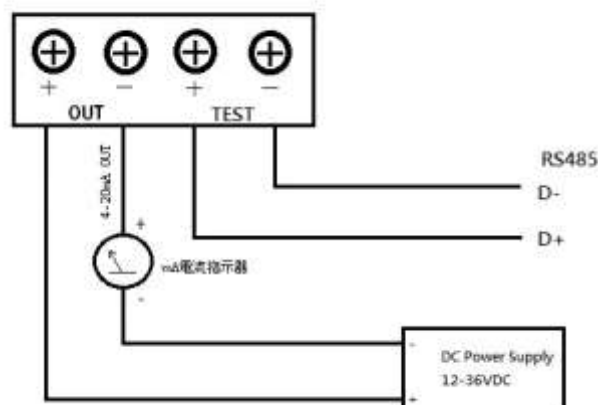
參數設定說明:

| 參數代碼    | 參數說明   | 資料範圍  |
|---------|--|---|
| LOCK    | 密碼輸入, S 鍵加數據, Z 鍵移位  | 使用者密碼為 00016  |
| ADR     | RS485 通訊位址   | 範圍為 1-255.  |
| BOT     | 通信串列傳輸速率設置.串列傳輸速率範圍  | 1200, 2400, 4800, 9600, 19200, 38400, 57600, 11520            |
| BDL     | 壓力傳送器量程低點設定  | 範圍為 0-9999  |
| BDH     | 壓力傳送器量程高點設定  | 範圍為 0-99999   |
| OFT     | 壓力值零點偏移補償值設定   | 範圍為 0-9999  |
| GAI     | 壓力值量程增益係數補償設定  | 範圍為 0.0000-1.9999%  |
| FIL     | 數位濾波, 數值越大濾波效果越強   | 範圍為 0-30  |
| SOL     | 4mA 基準輸出校準調整   | 範圍為 0.000-9.000mA   |
| SOH     | 20mA 基準輸出校準調整  | 範圍為 0.000-21.000mA  |
| OUT FIX | 手動測試電流模擬輸出   | 3.800, 4.000, 8.000, 12.000, 16.000, 20.000, 20.800, 22.500mA |
| OUT     | 設置變送器的輸出是線性輸出還是開平方輸出選擇<br>開平方輸出一般適合差壓變送器的流量計算場合,<br>常規請選擇線性輸出。 | 0=LINE, 1=SQRT  |
| END     | 退出設定畫面   | 按一下 M 鍵退出畫面, 並保存設置資料  |

接線說明:



不使用 4-20mA 輸出配線



使用 4-20mA 輸出配線

## PM410 MODBUS-RTU 通信協議

### 一.概述:

本協定遵守 MODBUS 通信協定,採用了 MODBUS 協定中的子集 RTU 方式.RS485 半雙工工作方式.

### 二.串列資料格式:

串口設置:無/奇/偶校驗,8 位元資料,1 位元停止位元.

舉例:9600,N,8,1 含義:9600bps,無校驗,8 位元資料位元,1 位元停位.

本變送器支持的串口串列傳輸速率為:1200,2400,4800,9600,19200,38400,57600,115200

CRC 校驗的多項式:0xA001.

### 三.通信格式:

| 位 址   | 名 稱    | 說 明  |  | 讀/寫 |
|-------|--------|--|--|-----|
| 40001 | 通訊地址   | 1-255  |  | R/W |
| 40002 | 傳輸速率   | 0-1200<br>1-2400<br>2-4800<br>3-9600   | 4-19200<br>5-38400<br>6-57600<br>7-115200  | R/W |
| 40003 | 通訊檢測位元 | 0- 無 (N)<br>1- 奇數 (O)<br>2- 偶數 (E)   |  | R/W |
| 40004 | 壓力單位   | 0- Kpa<br>1- Mpa<br>2- Ma<br>3- %<br>4- Inh2o<br>5- Fth2o<br>6- MmH2O<br>7- MmHg<br>8- PSI<br>9- Bar<br>10- Mbar<br>11- Kg/cm2 | 12- Pa<br>13- Torr<br>14- Atm<br>15- 空<br>16- M<br>17- Cm<br>18- Mm<br>19- inHg<br>20- mHg<br>21- Mh2O<br>22- °C | R/W |
| 40005 | 小數點位置  | 0-####<br>1-###.#<br>2-##.##   | 3-#.###<br>4-#####   | R/W |
| 40006 | 測量值    | 顯示範圍 -32768~32767  |  | R   |
| 40007 | 主屏顯示模式 | 0-電流顯示<br>1-壓力顯示<br>2-百分比顯示  |  | R/W |
| 40008 | 副屏顯示模式 | 0-不顯示<br>1-顯示溫度  |  | R/W |
| 40009 | 電流輸出模式 | 0-線性輸出<br>1-開方輸出   |  | R/W |
| 40010 | 濾波係數   | 0-30   |  | R/W |