

- 1.外觀尺寸(不含散熱器): 66L x 50W x 43 H (mm)
- 2.負載電壓範圍: AC0 - 480V (50/60 HZ)
- 3.適用之負載電流: 20A (Max. 在40°C的條件下)
- 4.輸入控制信號: 6~32 VDC
- 5.動作/復歸時間: 小於負載電源的1/2週期+1ms
- 6.觸發方式: Zero Cross
- 7.漏電電流: 10mA以下(AC200V的情況下)
- 8.輸出顯示指示: Red LED Lamp turns.
- 9.使用環境溫度: -20°C~+80°C(但不可結冰或結露)
- 10.使用環境溼度: 45~85%RH
- 11.絕緣阻抗: 100MΩ 以上(500V Mega)
- 12.外殼材質: PBT
- 13.散熱器裝置可選擇加裝鋁軌式安裝，拆卸方便。

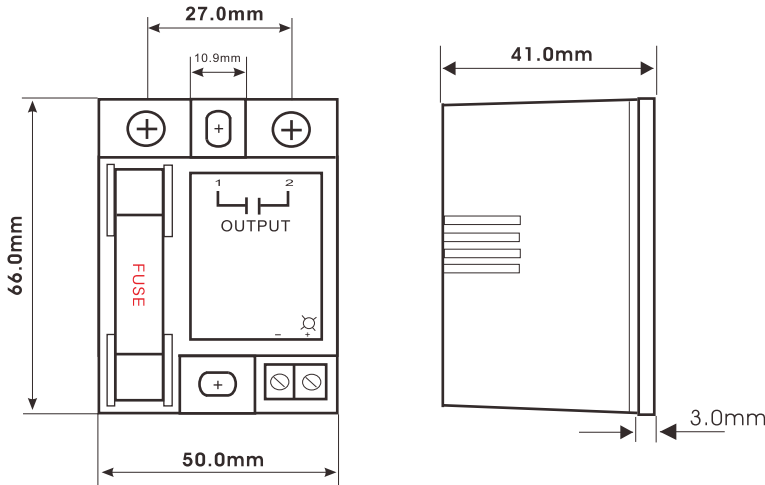
WIN POWER



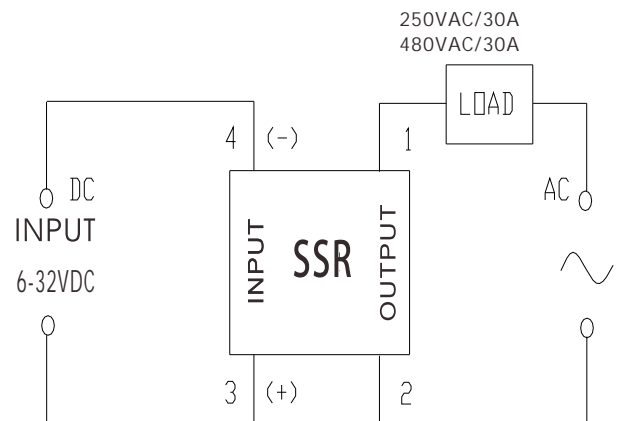
DA2440 & DA4840

Outside dimension

66L X 50W X 43H mm



Connection diagram



Ordering Information

DA □ 40 - □

Voltage:

Low Voltage
24=100 to 260VAC /20A
Hi Voltage
48=200 to 480VAC /25A

Heat Sink Type(L*W*H)

N: No heatsink
41:75X50X90mm
81:100X50X115
51:75X50X98 (DIN Rail)
82:100X50X123 (DIN Rail)

CAUTION: DO NOT OPERATE A SCR POWER CONTROL INFREE AIR, OR WITHOUT A PROPER HEAT SINK.