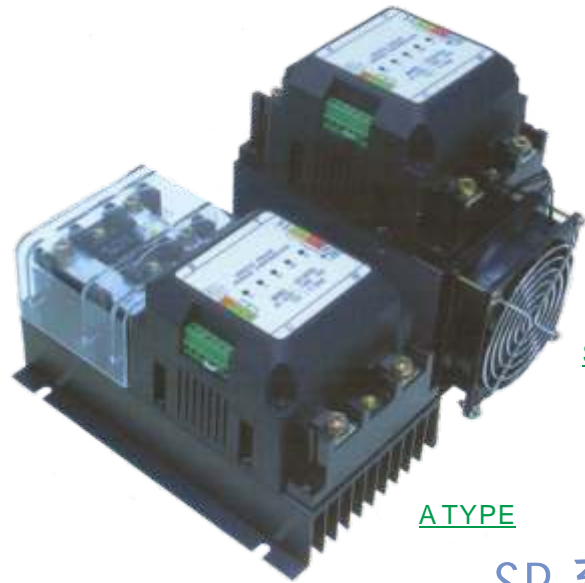


### 產品特點

- 全系列加裝高速保險絲，防止短路電流(di/dt)對SCR造成損害。
- 全系列開模成型，體積小、安裝、配線容易。
- 盤面集中多只LED燈顯示，遇有狀況可立即判斷故障原因，迅速排除。
- 輸出特性呈線性，控溫最精準。
- 高品質，高技術產品，絕無干擾現象，機透明護蓋，安全性增加。
- 獨具Soft Start(緩啟動)功能，避免大電流啟動。
- 具有保險絲熔斷、電源斷開、散熱器超溫警報、負載斷線警報及警報接點輸出。
- 內含電子式自動溫度偵測器作為散熱器超溫保護。
- 冷卻風扇全自動控制，濃過高時風扇運轉，避免風扇長時間運轉，延長風扇壽命。
- 主電源與輔助電源無相序關係，機無先後順序 50/60HZ自動辨別。
- 具有警報接點輸出，作為監控之用。
- 具手自動控制方式切換配線，便使用者應用。
- 本機型適用再任何電阻性負載及電感性負載設備之功率調整之用。
- 可附加定電流回授控制及負載短路保護功能。
- 負載短路保護功能反應時間低於 0.5ms.SCR 機組並不因負載短路而損毀。



S TYPE

A TYPE

SP 系列

### 適用範

烘乾機械. 塑膠押出機械. 食品機械. 粉末冶金. 電線電纜機械. UV. IR 乾燥機. 高溫陶瓷窯爐. 金屬熱處理. 塑膠皮革貼合. 纖維染色加溫設備. 物理化學儀器. 電力型電壓輸出調整設備. 變壓器一次側控制. 燈光控制系統等工業應用

### 技術資料

額定負載電流	20A~150A
額定負載電壓	100~250VAC/200~480VAC
輔助電源	100~250VAC
控制信號	0-20mA/4-20mA/0-5VDC/1-5VDC/0-10VDC
最小動作電流	0.6A
開路時漏電電流	15mA (Max)
消耗功率	5W (Max)
使用頻率範圍	50~60HZ
輸入組抗	DCA (250 Ω), DCV (10K Ω)
絕緣電壓	AC2500V (1 Min)
警報接點	2.0A
工作溫度	-10~82
工作溼度	95% RH
環境溫度	-10~60
環境溼度	95% RH
緩啟動時間	8.4sec
風扇啟閉溫度	>50 ON / <45 OFF
超溫保護溫度	<82 OFF / >73 ON

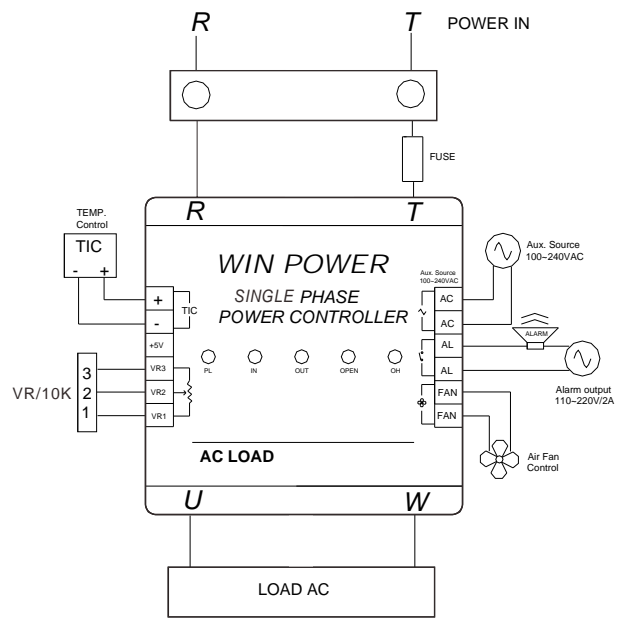
# 控制方式及輸出波形比較

輸出量 控制方式	輸出波形		
	10% Output	50% Output	90% Output
相位控制			

## 訂購規格 / 外觀尺寸 / 重量

MODEL:	<input type="text"/>	<input type="text"/>	<input type="text"/>	<input type="text"/>	-	<input type="text"/>	<input type="text"/>	<input type="text"/>
機型代號	<b>SP</b>	全波控制						
	<b>PSP</b>	半波控制						
輸入電壓	<b>24</b>	100~250VAC						
	<b>48</b>	200~480VAC						
額定電流	<b>20</b>	20A						
	<b>30</b>	30A						
	<b>50</b>	50A						
	<b>75</b>	75A						
	<b>100</b>	100A						
	<b>120</b>	120A						
<b>150</b>	150A							
保險絲安裝型式	<b>A</b>	組合式						
	<b>S</b>	分離式						
拉序碼	<b>-</b>							
輸入信號	<b>A</b>	0-20mA						
	<b>B</b>	4-20mA						
	<b>C</b>	0-5VDC						
	<b>D</b>	1-5VDC						
	<b>E</b>	0-10VDC						
	<b>F</b>	2-10VDC						
	<b>S</b>	SPECIFIED						
拉序碼	<b>-</b>							
定電流功能	<b>N</b>	空白						
	<b>CC</b>	定電流						
外部 VR 調整器	<b>N</b>	空白						
	<b>V</b>	有						
規格	型式	S TYPE (L X W X H)mm/(Weight)kg			A TYPE (L X W X H)mm/(Weight)kg			
	20A	143X128X116mm/0.9kg			206X128X116mm/1.2kg			
30A	143X128X116mm/1.0kg			206X128X116mm/1.6kg				
50A	143X128X170mm/1.4kg			206X128X170mm/2.2kg				
75A	143X128X170mm/1.6kg			206X128X170mm/2.2kg				
100A	173X128X170mm/1.85kg			206X128X170mm/2.2kg				
120A	173X128X170mm/1.85kg			206X128X170mm/2.2kg				
150A	173X128X170mm/1.9kg			236X128X170mm/2.5kg				

## 接線位置圖及輸出圖表



The max output limit of outer VR Adj. setting:

- A: Setting 100%
- B: Setting 80%
- C: Setting 60%
- D: Setting 40%

