

Solid State Relay

S.S.R. 固態繼電器

(DC TO DC)

偉菱科技有限公司

台北縣三重市重新路五段572號12樓
 TEL:886-2-29957702 FAX:886-2-29957825
 WEB: www.winling.com.tw E-mail:win.ling@msa.hinet.net

- 體積小、重量輕、靈敏度高、開關速度快。
- 輸出功率大、無觸點抖動、無火花干擾。
- 高可靠性、長壽命、對惡劣環境適應性強等優點。
- 沒有任何可動部件或觸點，具有相當于機電繼電器功能。
- 應用於數據處理、數控終端、測量儀表、自動化系統等。
- 採用表面貼焊技術，提供最可靠的品質。
- 可有效避免電磁 / 高頻干擾。
- 配安全保護蓋，內裝指示燈 (LED) 指示其動作。

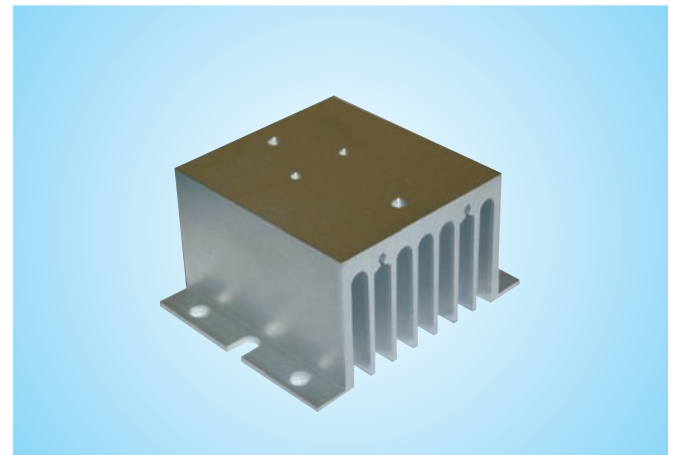
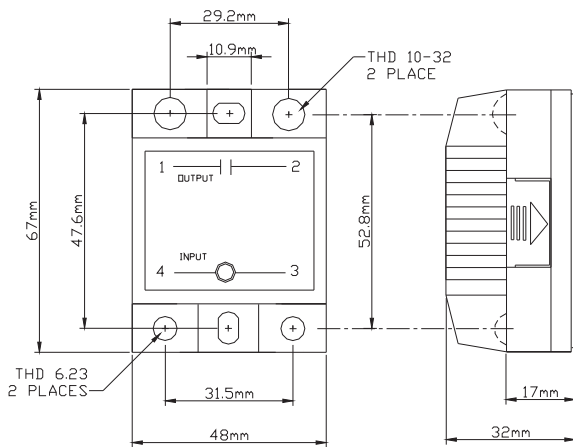
WIN POWER



Solid State Relay

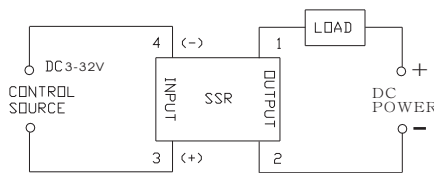


Outside dimension

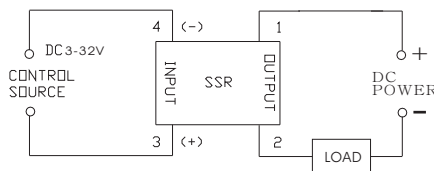


Connection diagram

共陰接線



共陽接線



Ordering Information

MODEL	INPUT	LOAD
SSR-05515DD	3-32VDC	15A/5-55VDC
SSR-20020DD	3-32VDC	20A/5-200VDC
SSR-10030DD	3-32VDC	30A/5-100VDC
SSR-10055DD	3-32VDC	55A/5-100VDC
SSR-06060DD	3-32VDC	60A/5-60VDC
SSR-05595DD	3-32VDC	95A/5-55VDC